

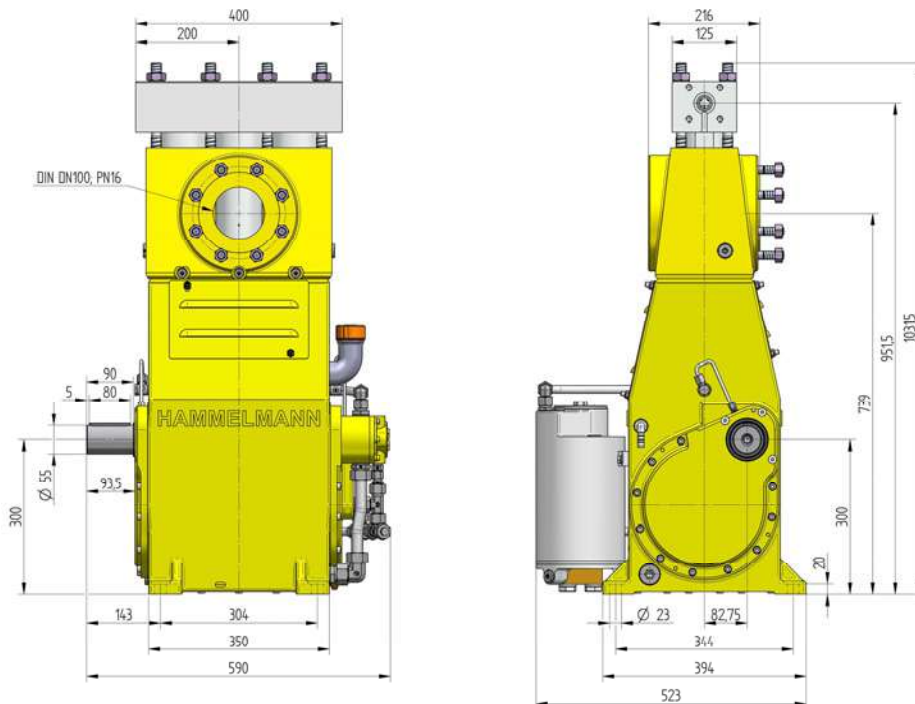
# Pompa ad alta pressione serie HDP 140

## Panoramica

Pompe ad alta pressione Hammelmann sono nel loro campo di lavoro adatte ad un uso continuo. Prendete in considerazione i giri del manovellismo, la velocità media del pistone, diametro del pistone e la potenza richiesta.

### Pompa ad alta pressione

Peso: ca. 380 kg



Energie  
effizient →



## Equipaggiamento

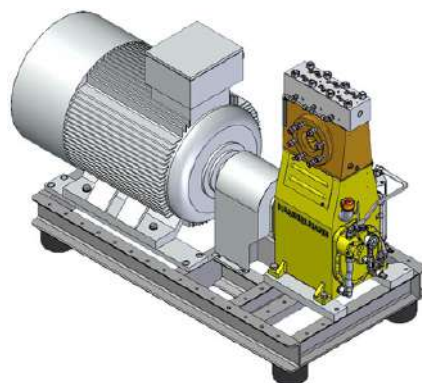
- Potenza fino a 140 kW
- Tipo: 3 cilindri, verticale
- Ampi accessori adattabili.

## Qualità e affidabilità

- Testata in acciaio inossidabile, con libera sollecitudine alternata.
- Tenuta ermetica verso il manovellismo tramite soffietto.
- Secondo il campo d'impiego gruppi di tenute individuali.
- Pistoni in ceramica o carbonio tungsteno.
- Camera d'aspirazione in bronzo (Standard) o acciaio inossidabile.
- Il manovellismo è stato calcolato secondo il metodo „Finite- Elemente“ e costruito per una lunga vita e per un funzionamento sicuro.
- Riduttore integrato.
- Sistema di lubrificazione ad olio a circolazione forzata, con refrigeratore/filtro.

### Impianto stazionario con motore elettrico

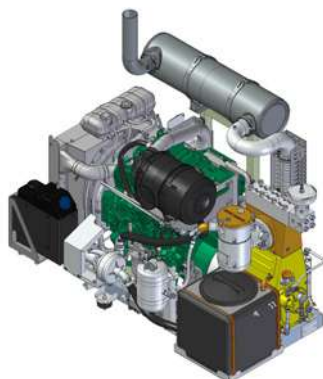
Lunghezza: 1950 mm  
Larghezza: 850 mm  
Altezza: 1320 mm  
Peso: ca. 1600 kg  
con 110 kW



Le misure sono senza accessori, come tubazione d'aspirazione, valvola regolazione pressione etc. Disegni impegnativi e peso su

### Impianto stazionario con motore diesel

Lunghezza: 2100 mm  
Larghezza: 1300 mm  
Altezza: 1600 mm  
Peso: ca. 1665 kg  
con 160 kW  
senza serbatoio di carburante



**HAMMELMANN®**

# Dati tecnici HDP 140

## Dati di potenza (versione standard)

**Nota: La portata effettiva per il liquido "acqua" (rendimento volumetrico già preso in considerazione)**

HDP	Q [l/min]	Potenza d'azionamento richiesta [kW]						D	Giri	
		45	55	75	90	110	140		n 1	n 2
		Pressione d'esercizio [bar]								
144	9,9*	2300*	2800*	3800*	4000*			15	1500	390
	12*	1880	2300*	3100*	3800*	4000*			1500/1800	467
	14*	1570	1920	2600*	3100*	3800*	4000*		1800/2150	560
	15/13*	1660	2000*	2800*	3200*			17,5	1500	390
	18/16*	1380	1700	2300*	2800*	3200*			1500/1800	467
	22/19*	1150	1410	1920	2300*	2800*	3200*		1800/2150	560
142	19/18*	1270	1550	2100*	2500*	2800*		20	1500	390
	23/21*	1060	1300	1770	2100*	2600*	2800*		1500/1800	467
	27/25*	880	1080	1470	1770	2200*	2800*		1800/2150	560

\*Altissima pressione

143	30	810	1000	1350	1620	1800		25	1500	390
	36	680	830	1130	1360	1660	1800		1500/1800	467
	43	570	700	940	1130	1380	1760		1800/2150	560
	37	650	800	1080	1300	1430		28	1500	390
45	540	660	900	1080	1320	1430	1500/1800		467	
	53	450	550	750	900	1100	1400		1800/2150	560
142	43	560	700	940	1130	1240		30	1500	390
	51	470	580	780	940	1150	1240		1500/1800	467
	61	400	480	650	800	960	1220		1800/2150	560
	52	470	570	780	930	1030		33	1500	390
	63	400	480	650	780	950	1030		1500/1800	467
	75	320	400	540	650	800	1010		1800/2150	560
	59	410	510	700	830	910		35	1500	390
	70	350	420	580	700	850	910		1500/1800	467
	84	300	350	480	580	710	900		1800/2150	560
	78	320	400	530	630	700		40	1500	390
	93	260	320	440	530	650	700		1500/1800	467
	111	220	270	370	440	540	700		1800/2150	560
	99	250	310	420	500	550		45	1500	390
	119	210	260	350	420	510	550		1500/1800	467
	143	170	210	300	350	430	540		1800/2150	560
	124	200	250	340	410	450		50	1500	390
	148	170	210	280	340	410	450		1500/1800	467
	178	140	170	240	280	350	440		1800/2150	560
	150	170	210	280	340	370		55	1500	390
	179	140	170	230	280	340	370		1500/1800	467
	215	120	140	200	230	300	360		1800/2150	560
	176	140	170	230	280	310		60	1500	390
	211	120	140	200	240	300	310		1500/1800	467
	253	100	120	160	200	240	310		1800/2150	560
207	120	150	200	240	270		65	1500	390	
248	100	120	170	200	250	270		1500/1800	467	
297	80	100	140	170	200	260		1800/2150	560	
240	100	130	170	210	230		70	1500	390	
288	100	110	140	170	210	230		1500/1800	467	
345	70	100	120	140	180	220		1800/2150	560	

D = Diametro pistone [mm]  
n1 = Giri/motore [1/min]  
n2 = Giri manovellismo [1/min]

- Forza dell'albero: 88 kN
- Corsa: 55 mm
- Velocità media del pistone con n<sub>2</sub>  
390 1/min. = 0,72 m/sec  
467 1/min. = 0,86 m/sec  
560 1/min. = 1,03 m/sec

Esempi per impianti ad alta pressione.



- Impianto stazionario con motore elettrico



- Impianto insonorizzato, stradale o stazionario



- Montato in container da 10 o 20 piedi.

HDP	Tenuta**	Sistema di tenuta
144	Dinamico	Pistone di carbonio tungsteno / Boccola di carbonio tungsteno
	Premistoppa	Pistone di ceramica speciale*** / Premistoppa
143	Dinamico	Pistone di ceramica / Boccola di bronzo
	Premistoppa	Pistone di ceramica / Premistoppa
142	Dinamico	Pistone di ceramica / Boccola di bronzo
	Premistoppa	Pistone di ceramica / Premistoppa

\*\* La tenuta ad alta pressione dinamica estende i vantaggi del sistema a labirinto da un ulteriore aumento dell'efficienza.

\*\*\* Pistone di ceramica speciale fino a max. 3200 bar

Hammelmann GmbH

Carl-Zeiss-Straße 6-8  
59302 Oelde • Germany  
mail@hammelmann.de

Telefon (0 25 22) 76-0  
Telefax (0 25 22) 76-140  
www.hammelmann.de

**HAMMELMANN®**

**Energie  
effizient** →

Pompe a pistoni Hammelmann trasformano da 93 a 98% della potenza all'albero in energia idraulica.